

# HURAKAN

## ИНСТРУКЦИЯ

ФРИЗЕР ДЛЯ МОРОЖЕНОГО HURAKAN HKN-BQ6TP



Внимательно прочтите инструкцию перед началом работы  
Сохраните инструкцию для справок


## СОДЕРЖАНИЕ

МЕРЫ ПРЕДОСТОРОЖНОСТИ .....	1
МЕРЫ ПРЕДОСТОРОЖНОСТИ ПРИ РАЗМЕЩЕНИИ .....	2
МЕРЫ ПРЕДОСТОРОЖНОСТИ ПРИ ПОДКЛЮЧЕНИИ .....	3
НАИМЕНОВАНИЯ ДЕТАЛЕЙ .....	4-5
НАИМЕНОВАНИЯ И ФУНКЦИИ РАБОЧИХ ЧАСТЕЙ .....	5-12
ВАЖНЫЕ ГИГИЕНИЧЕСКИЕ ОСПЕКТЫ .....	13-14
МЕРЫ ПРЕДОСТОРОЖНОСТИ ПЕРЕД ЭКСПЛУАТАЦИЕЙ .....	15
ЧИСТКА ДЕТАЛЕЙ .....	16
МОНТАЖ ЗАПАСНЫХ ЧАСТЕЙ .....	17-18
МОНТАЖ ДЕТАЛЕЙ НА УСТРОЙСТВО .....	19-21
ЧИСТКА УСТРОЙСТВА .....	21-23
ЗАЛИВКА СЫРЬЯ .....	23-25
ПОВСЕДНЕВНАЯ ЭКСПЛУАТАЦИЯ .....	26-30
РАЗ В ДВЕ НЕДЕЛИ .....	30-31
ИНСТРУКЦИЯ ПО ТЕХНИЧЕСКОМУ ОБСЛУЖИВАНИЮ .....	32-34
МЕРЫ ПРЕДОСТОРОЖНОСТИ ПРИ ДЛИТЕЛЬНОМ ПРОСТОЕ .....	35
МЕРЫ ПРЕДОСТОРОЖНОСТИ ПЕРЕД РЕМОНТОМ .....	36
В СЛЕДУЮЩИХ СЛУЧАЯХ .....	37-40
ЭЛЕКТРИЧЕСКАЯ СХЕМА .....	41-42
ТРАНСПОРТИРОВКА ИХРАНЕНИЕ. УТИЛИЗАЦИЯ .....	43

# МЕРЫ ПРЕДОСТОРОЖНОСТИ










- ◆ Внимательно прочтите и изучите раздел «Меры предосторожности», прежде чем начать работу.
- ◆ Соблюдайте приведённые ниже правила, которые важны с точки зрения безопасности.
- ◆ Знаки имеют следующее значение:

 **Предупреждение** Нарушение может повлечь за собой смерть или тяжёлые травмы.

 **Внимание** Нарушение может повлечь за собой причинение вреда имуществу или здоровью

Ущерб может быть причинён недвижимому и движимому имуществу, домашним животным, возможны также другие виды ущерба.

## Знаки и их значения

	 Символ внимания (в том числе предупреждения) Важная информация находится рядом со знаком  и описывается словами или символом. Символ слева означает: «Осторожно, электрический ток».
	 Символ запрета (что нельзя делать). Информация о запрете находится рядом со знаком  и описывается словами или символом. Символ слева означает: «Не включать на холостом ходу».
	 Символ обязательных требований и указаний (что надо делать). Информация о запрете находится рядом со знаком  и описывается словами или символом. Символ слева означает: «Заземление».

# МЕРЫ ПРЕДСТОРОЖНОСТИ ПРИ РАЗМЕЩЕНИИ

## Предупреждение

Ставьте устройство на ровную твёрдую поверхность, иначе оно может перевернуться, шуметь или слишком сильно вибрировать.



**Ставьте на ровную поверхность**

Не ставьте устройство в жидкость или на влажную поверхность: это может привести к короткому замыканию блока управления.

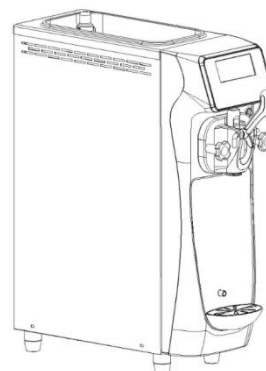


**Запрещено**

Не используйте устройство в агрессивной атмосфере, например, рядом с горячими источниками или в морском климате: это может привести к коррозии внутренних частей или неисправности устройства.

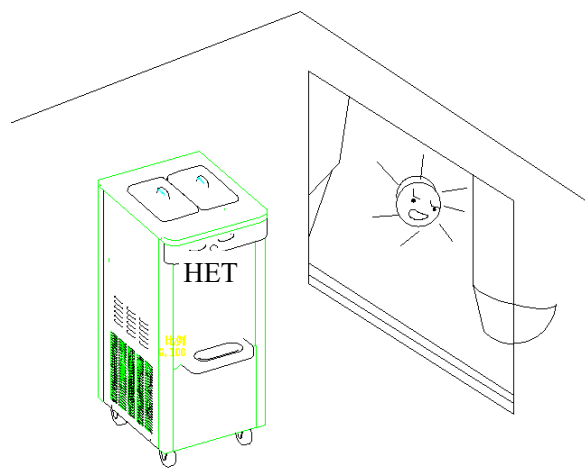
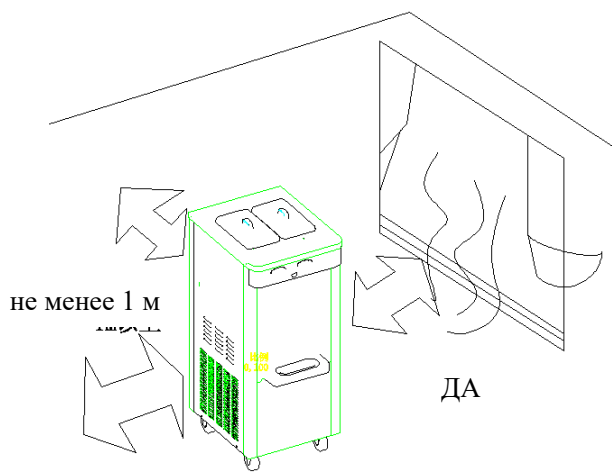


**Запрещено**



## Вниманию пользователя

- Устанавливайте устройство в хорошо проветриваемом помещении.
- Держите устройство вдали от солнечных лучей и нагревательных приборов.
- Не ставьте на крышку посторонние предметы: это может вызвать шум.
- Используйте устройство при температуре окружающей среды 5-33°C.
- Оставьте вокруг устройства свободное пространство не менее 1 м, иначе ухудшается рассеивание тепла и производительность.



# МЕРЫ ПРЕДСТОРОЖНОСТИ ПРИ ПОДКЛЮЧЕНИИ

## Предупреждение

Проверьте, чтобы электрическая система была соединена с проводом заземления, в противном случае при неисправности или утечке тока возможна электротравма.



**Заземление**

Кабель питания нельзя повреждать, переделывать, связывать в жгут, вытягивать, сгибать или сворачивать: это может привести к его повреждению и возгоранию.



**Запрещено**

Для источника питания 220В/ 50 Гц/ 1 фаза необходим автоматический выключатель дифференциального тока 10 А (ток действия 30 мА).

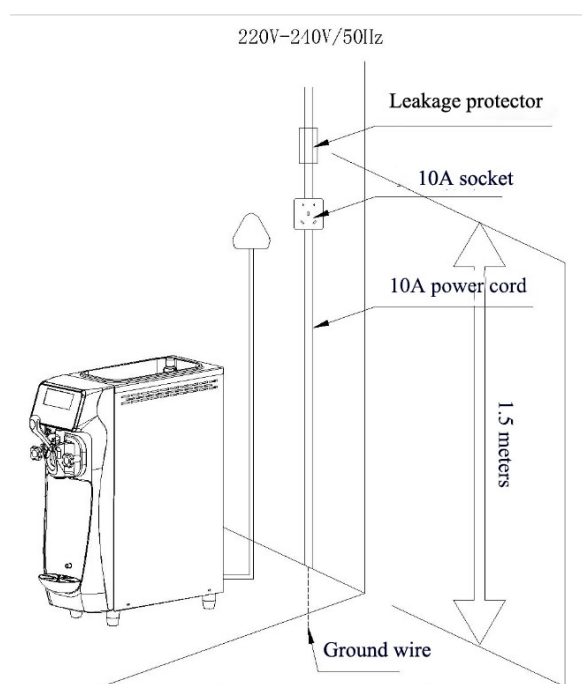
При использовании совместно с другими устройствами возникает риск возгорания.



**220 В/ 10 А**

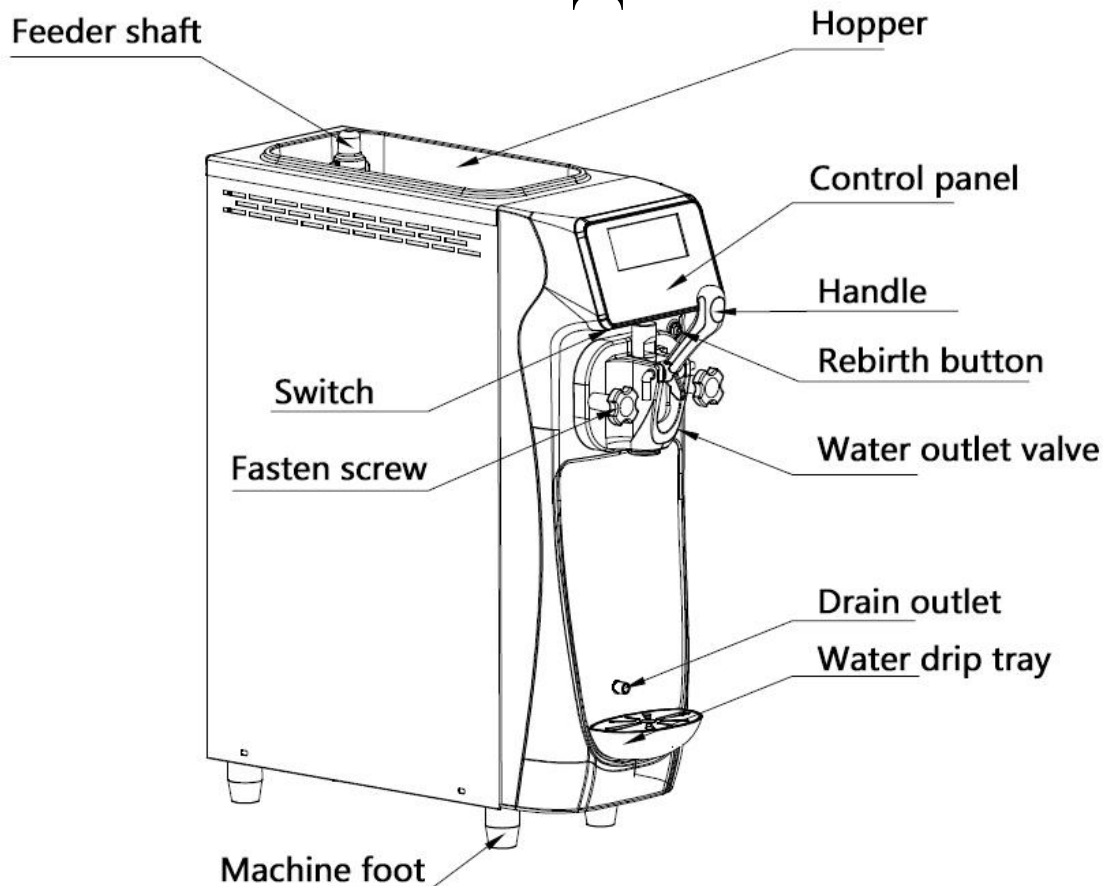
## Меры предосторожности для пользователя

Проверьте, чтобы электрическая система была соединена с проводом заземления и с автоматическим выключателем дифференциального тока (тока действия).



**220 В-240 В/ 50 Гц**  
**Защита от утечек**  
**Розетка 10 А**  
**Розетка 10 А**  
**Кабель питания 10 А**  
**1,5 метра**  
**Провод заземления**

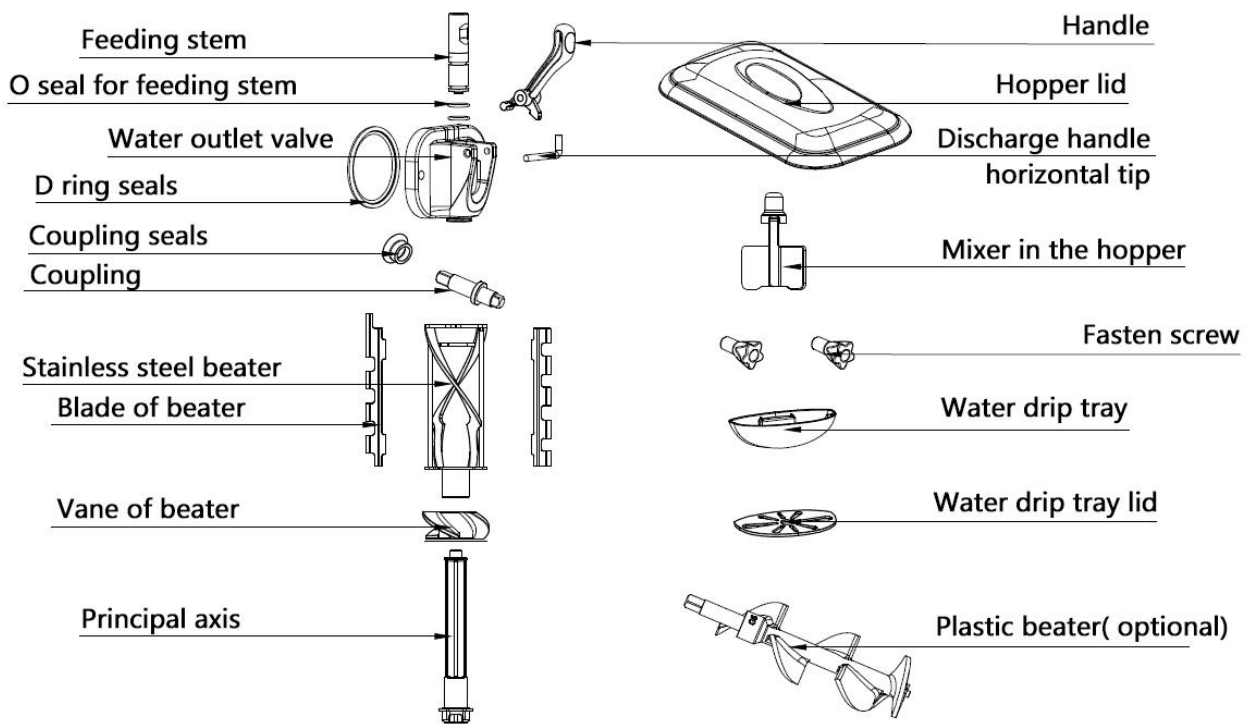
# НАИМЕНОВАНИЯ ДЕТАЛЕЙ



Feeder shaft	Приводной вал
Switch	Переключатель
Fasten screw	Крепёжный винт
Machine foot	Ножка устройства
Hopper	Лоток
Control panel	Панель управления
Handle	Ручка
Rebirth button	Кнопка перезапуска
Water outlet valve	Клапан-дозатор
Drain outlet	Сливное отверстие
Water drip tray	Лоток для сбора воды

- Прокладки для миксера 1 бесплатно
- O-образные прокладки 2 бесплатно

- D-образные прокладки 1 бесплатно
- Вазелин 1 бесплатно



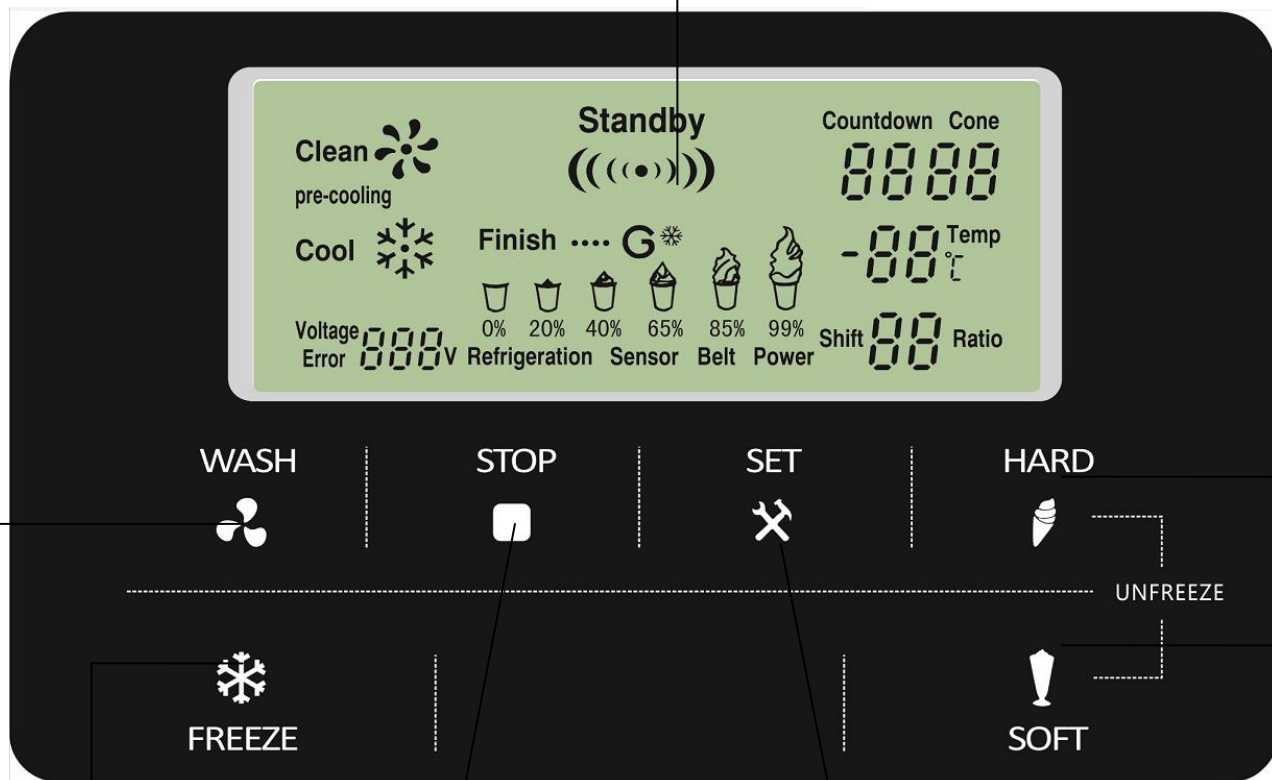
Feeding stem	Приводной вал	Principal axis	Основная ось
O seal for feeding stem	О-образная прокладка для приводного вала	Hopper lid	Крышка лотка
Water outlet valve	Клапан-дозатор	Handle	Ручка
D ring seals	Д-образные кольцевые прокладки	Discharge handle horizontal tip	Горизонтальная ручка-переключатель
Coupling seals	Прокладки муфты	Mixer in the hopper	Миксер в лотке
Coupling	Муфта	Fasten screw	Крепёжный винт
Stainless steel beater	Миксер из нержавеющей стали	Water drip tray	Лоток для сбора воды
Blade of beater	Лопасть миксера	Water drip tray lid	Крышка лотка для сбора воды
Vane of beater	Направляющая миксера	Plastic beater (optional)	Пластмассовый миксер (по желанию)

## НАИМЕНОВАНИЯ И ФУНКЦИИ РАБОЧИХ ЧАСТЕЙ

Если нажатие кнопки сопровождается тиканьем (кроме кнопки НАСТРОЙКИ), это нормально. (Чтобы избежать ошибки, нажимайте кнопку с небольшим усилием).

- Прежде чем включить другую кнопку, выключите предыдущую.
- Защитная функция: В целях безопасности не нажимайте кнопки, пока не установите клапан-дозатор.

На каждом дисплее показан режим работы устройства



Кнопка заморозки  
Устройство в режиме заморозки

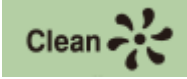
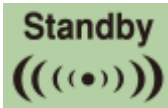

Кнопка остановки  
Остановка всех функций

Кнопка настройки  
Настройка параметров устройства




Кнопки «Мягкое» и «Твёрдое»  
Режим разморозки

Кнопка чистки  
Устройство в режиме чистки

## Описание 5-дюймового дисплея

	<p>Означает, что машина готова к чистке. Работают только лопасти в цилиндре, после заливки воды можно мыть устройство.</p>
	<p>Означает, что устройство находится в режиме ожидания. При нажатии и удержании кнопки НАСТРОЙКА можно настраивать параметры и т.д.</p>
	<p>Показывает температуру лопастей. Если температура ниже -25°C, устройство издаёт аварийный сигнал, но на его работу это не влияет.</p>



	<p>Показывает количество порций мороженого. При подъёме ручки и нажатии микроконтакта число увеличивается на 1. Нажатие микроконтакта сопровождается тиканьем.</p>
	<p>Цифра означает время, оставшееся до начала повторной заморозки после остановки. В это время после охлаждения можно открыть устройство вручную или запустить автоматический отпуск мороженого.</p>
	<p>В нормальном режиме заморозки цифра означает готовность продукта в цилиндре: когда значение достигнет 99%, это значит, что всё сырьё переработано, и устройство через некоторое время останавливается. В режиме НАСТРОЙКИ означает текущую степень готовности.</p>
	<p>Означает, что устройство находится в режиме заморозки. Когда значение достигнет 99%, это значит, что продукт полностью готов, и устройство через некоторое время останавливается.</p>

## НАСТРОЙКА параметров

В режиме ожидания удерживайте кнопку НАСТРОЙКИ в течение 5 сек: появится режим выбора твёрдой/мягкой консистенции. Снова удерживайте кнопку НАСТРОЙКИ 5 сек: выбор времени остановки после готовности продукта 99%. Снова удерживайте кнопку НАСТРОЙКИ 5 сек: настройка скорости вращения мотора. Снова удерживайте кнопку НАСТРОЙКИ 5 сек: температура предварительного охлаждения. Снова удерживайте кнопку НАСТРОЙКИ 5 сек: настройка чувствительности к недостатку сырья. Снова удерживайте кнопку НАСТРОЙКИ 5 сек: время отсрочки запуска компрессора. Снова удерживайте кнопку НАСТРОЙКИ 5 сек: состояние воздушного насоса. 1 – выключение, 2 – автоматический режим, 3 – включение.

## Консистенция и настройка соответствующих параметров

В режиме выбора консистенции выберите «Твёрдое» или «Мягкое», изменив уровень от 1 до 8. Примечание: если мороженое слишком твёрдое, оно не выходит из дозатора.

В режиме выбора времени остановки кнопками «Твёрдое» или «Мягкое» можно изменить время. Диапазон 1-15, значение по умолчанию 5 минут.

В режиме настройки изменения скорости кнопки «Твёрдое» или «Мягкое» могут изменить скорость вращения мотора. Диапазон 1-16, начиная с 8, с увеличением на 1 цифру количество фактических оборотов увеличивается на 1 и наоборот. Пользователям не рекомендуется изменять этот параметр без консультации технической службы.

В режиме настройки температуры предварительного охлаждения кнопки «Твёрдое» или

«Мягкое» могут изменять этот параметр. Диапазон 1°C—15°C, значение по умолчанию 10°C.

В режиме настройки температуры недостатка сырья кнопки «Твёрдое» или «Мягкое» могут изменять этот параметр. Диапазон -2°C—15°C: чем ниже значение, тем выше чувствительность.

В режиме времени остановки компрессора время можно изменить нажатием кнопок «Плюс» и «Минус». Диапазон 1-120 сек, значение по умолчанию 20 сек. Установлено оптимальное значение, не изменяйте его.

В режиме состояния воздушного насоса состояние можно изменить нажатием кнопок «Плюс» и «Минус». 1 – (часто) выключение, 2 – автоматический режим, 3 – (нормально) включение. Значение по умолчанию – 2 (автоматический режим). Если сырьё не поступает в цилиндр, значение можно изменить на 1 (выключение).

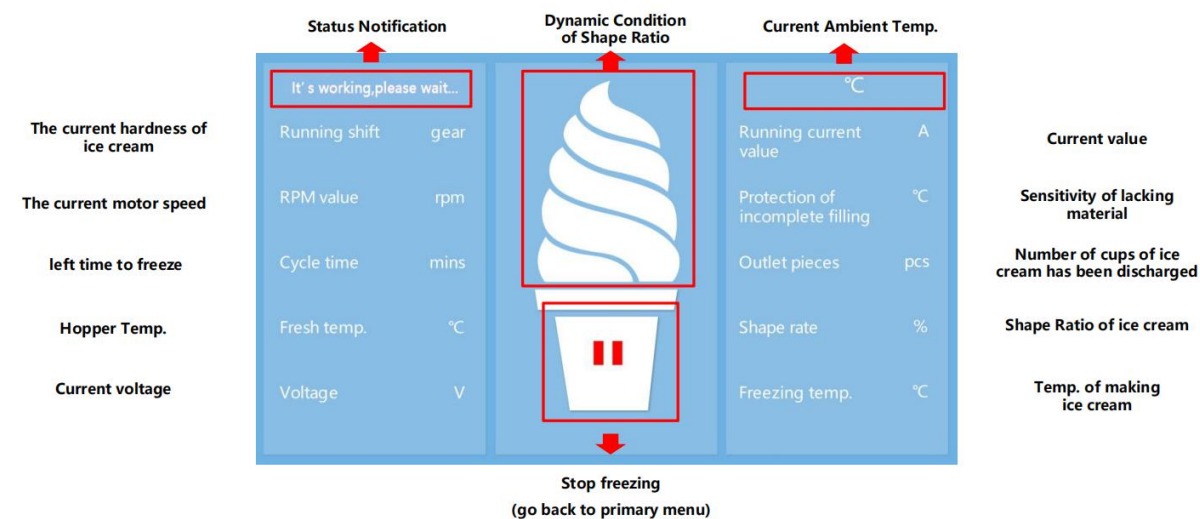
## Описание 7-дюймового дисплея



**Заморозка:** начало приготовления мороженого  
**Сохранение свежести:** предварительное охлаждение лотка, сохраняющее сырьё свежим  
**Размораживание:** смягчение сырья

**Запуск:** запуск в обычном режиме  
**Чистка:** включайте, когда нужно помыть устройство, работают только лопасти  
**Настройка:** настройка параметров

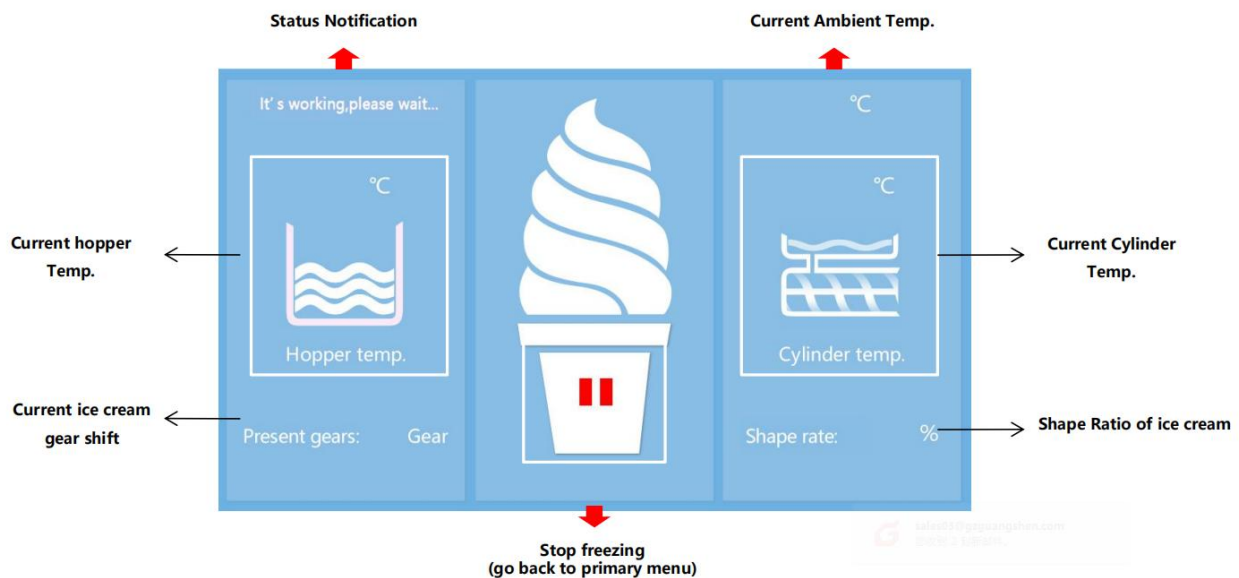
## Интерфейс холодильной установки



Status Notification	Уведомление о статусе
---------------------	-----------------------

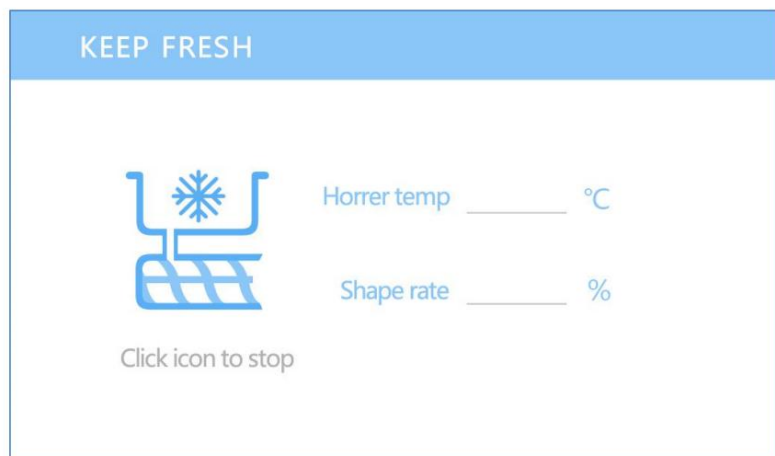
<b>Dynamic Condition of Shape Ration</b>	Динамическое состояние готовности продукта
<b>Current Ambient Temp</b>	Текущая температура окружающей среды
<b>The current hardness of ice cream</b>	Текущая консистенция мороженого
<b>The current motor speed</b>	Текущая скорость мотора
<b>left time to freeze</b>	Оставшееся время заморозки
<b>Hopper Temp</b>	Температура лотка
<b>Current voltage</b>	Текущее напряжение
<b>Stop freezing (go back to primary menu)</b>	Остановка заморозки (возврат к начальному меню)
<b>Current valve</b>	Текущее значение
<b>Sensitivity of lacking material</b>	Чувствительность к недостатку сырья
<b>Number of cups of ice cream has been discharged</b>	Количество выданных порций мороженого
<b>Shape Ratio of ice cream</b>	Готовность мороженого
<b>Temp. of making ice cream</b>	Температура изготовления мороженого

## Интерфейс холодильной установки



<b>Status Notification</b>	Уведомление о статусе
<b>Current Ambient Temp.</b>	Текущая температура окружающей среды
<b>Current hopper Temp.</b>	Текущая температура лотка
<b>Current ice cream gear shift</b>	Текущая степень заморозки
<b>Stop freezing (go back to primary menu)</b>	Остановка заморозки (возврат к начальному меню)
<b>Current Cylinder Temp.</b>	Текущая температура цилиндра
<b>Shape Ratio of ice cream</b>	Готовность мороженого

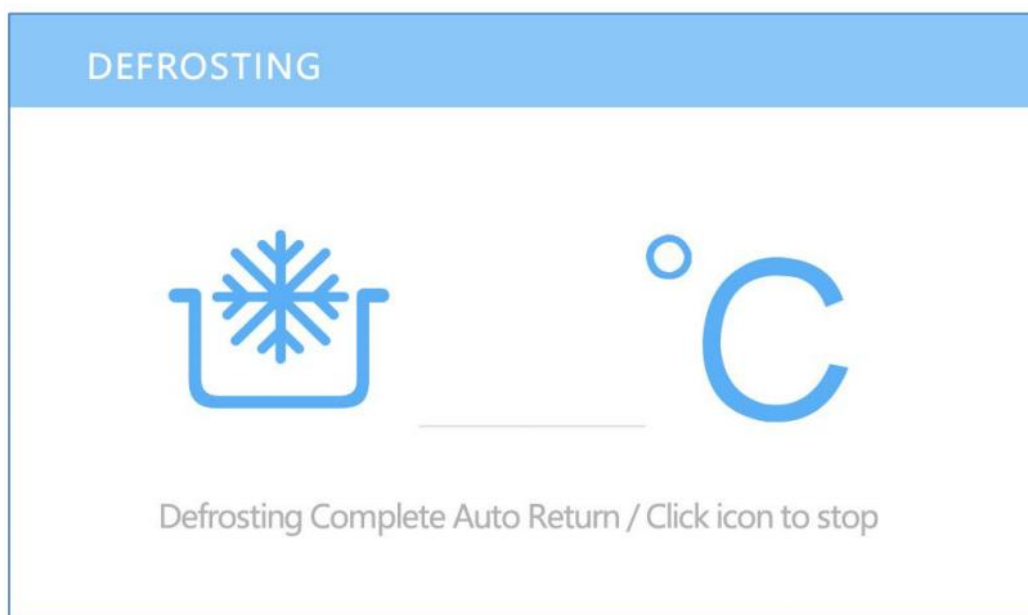
## Интерфейс сохранения свежести



KEEP FRESH	СОХРАНЕНИЕ СВЕЖЕСТИ
Hopper temp.	Температура лотка
Shape rate _____ %	Готовность мороженого
Click icon to stop	Нажмите на иконку для выключения

Устройство переходит в режим сохранения свежести и поддерживает низкую температуру лотка.

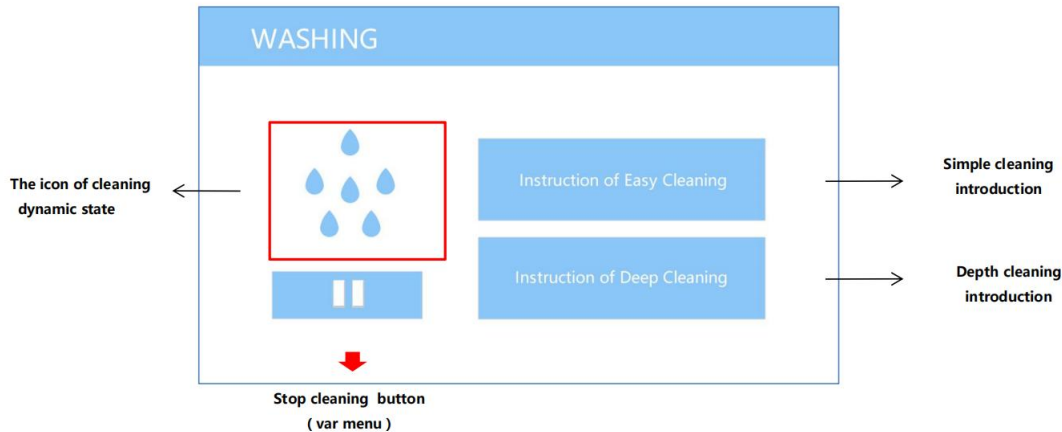
## Интерфейс разморозки



DEFROSTING	РАЗМОРОЗКА
Defrosting Complete Auto Return/Click icon to stop	Разморозка закончена, автоматический возврат/ Нажмите на иконку для выключения

Когда цилиндр для заморозки открывается, температура устройства поднимается и после завершения разморозки автоматически возвращается к прежнему значению.

# Интерфейс чистки



WASHING	ЧИСТКА
Instruction of easy cleaning	Инструкция по простой чистке
Instruction of deep cleaning	Инструкция по тщательной чистке
The icon of cleaning dynamic state	Иконка динамического состояния чистки
Stop cleaning button (var menu)	Кнопка остановки чистки (меню вариантов)
Simple cleaning introduction	Ознакомление с простой чисткой
Depth cleaning introduction	Ознакомление с тщательной чисткой

# Интерфейс настройки



<b>Shift settings:</b> If the ice cream taste too soft, increase the valve of some; the other hand, reduce the valve of some	<b>Параметры консистенции:</b> Если мороженое слишком мягкое, увеличьте значение; если слишком твёрдое, уменьшите.
<b>Expanded setting:</b> the degree of puffing of ice cream	<b>Насыщение:</b> степень насыщения мороженого воздухом.
<b>Cycle time:</b> when the refrigeration reaches 100%, the equipment enters the standby state time (not recommended adjustment)	<b>Длительность цикла:</b> когда значение заморозки достигнет 100%, устройство переходит в режим ожидания (изменение не рекомендуется).
<b>Lack sensitivity:</b> the feed cylinder has the material, the equipment prompts the lack of material, the numerical adjustment of the larger; There is no material in the cylinder, there is no shortage of the alarm, but the numerical adjustment is smaller;	<b>Чувствительность к недостатку:</b> если в цилиндре есть сырьё, а устройство показывает его отсутствие, увеличьте значение; если же в отсутствие сырья в цилиндре аварийный сигнал не поступает, уменьшите значение.
<b>Rotate revising:</b> no adjustment is recommended	<b>Изменение скорости вращения:</b> изменение не рекомендуется
<b>Hopper temp:</b> no adjustment is recommended	<b>Температура лотка:</b> изменение не рекомендуется
<b>Current protection:</b> no adjustment is recommended	<b>Релейная защита:</b> изменение не рекомендуется
<b>Troubleshooting Checking:</b> equipment failure warning	<b>Поиск неисправностей:</b> устройство предупреждает о неисправности
<b>WiFi setting:</b> Internet of things exclusive	<b>Параметры Wi-Fi:</b> контроль только через Интернет
<b>Factory setting:</b> return to factory parameters	<b>Заводские настройки:</b> возврат к заводским настройкам
<b>Next Page</b>	<b>Следующая страница</b>
<b>Back</b>	<b>Назад</b>

# Интерфейс настройки



<b>Power consumption/24h:</b> how much electricity was used that day	<b>Потребление тока/24 ч:</b> расход электричества за сутки
<b>Present cone:</b> check the number of cups before that (When the hands pick up the top of the board and touch the initial micro-switch, it will be recorded as once)	<b>Текущая порция:</b> проверьте количество готовых порций (каждое нажатие первоначального микроконтакта в верхней части панели означает 1 порцию)
<b>Total cone:</b> count the total number of ice cream equipment	<b>Всего порций:</b> счётчик общего количества порций мороженого
<b>Hopper protected temp:</b> lack of material adjustment	<b>Безопасная температура лотка:</b> настройка чувствительности к недостатку сырья
<b>Running current value:</b> current running current value	<b>Текущая сила тока:</b> текущее значение силы тока
<b>Power consumption:</b> how much electricity is used	<b>Потребление тока:</b> расход электричества
<b>Number of cups reset:</b> the current cup number is zero	<b>Сброс количества порций:</b> обнуление текущего количества порций
<b>Time setting:</b> time date setting	<b>Установка времени:</b> установка времени и даты
<b>Last Page</b>	<b>Предыдущая страница</b>
<b>Back</b>	<b>Назад</b>

**В зависимости от температуры окружающей среды, используемого сырья, вкусовых предпочтений параметры можно отрегулировать в соответствии с обстоятельствами; настройка других параметров не рекомендуется (обратитесь к специалисту по послепродажному обслуживанию, указав параметр и устройство).**

# Гигиена продукта



## Предупреждение

Используйте только чистое сырьё; нарушение правила может привести к заболеваниям.



Используйте чистое сырьё

Не кладите отпущенное мороженое обратно в лоток. При отпуске продукт может загрязниться, что создаёт опасность для здоровья потребителя.



Запрещено

Не забывайте каждый день стерилизовать устройство и каждые две недели разбирать его, чтобы не допустить размножения бактерий.



Чистка и дезинфекция

Оператор обязан мыть руки, чтобы не загрязнить продукт.



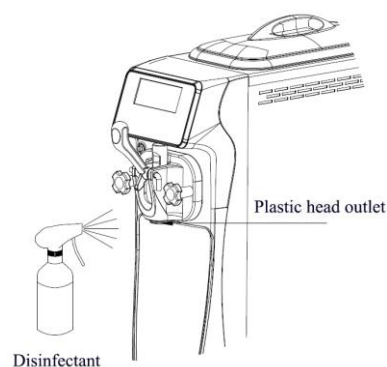
Соблюдайте чистоту

## Важные гигиенические аспекты

### ◆ Дозатор для продукта

Тщательно смывайте мороженое с пластмассовой насадки дозатора и полностью стерилизуйте дезинфицирующим средством.

1. Сбрызните насадку дезинфицирующим средством 3-5 раз и смойте налипшее мороженое.
2. Тщательно сотрите мороженое, прилипшее к насадке дозатора, бумажным полотенцем, смоченным в дезинфицирующем средстве.
3. Убедитесь, что на насадке не осталось следов; если они остались, повторите процедуру.
4. Снова сбрызните насадку дезинфицирующим средством 3-5 раз.



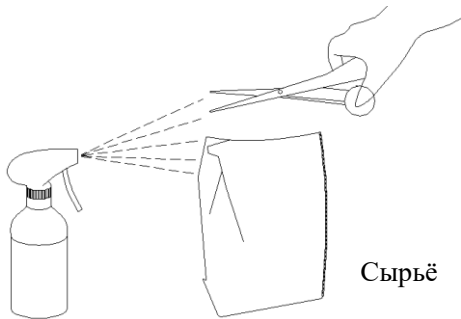
Дезинфицирующее средство;  
пластмассовая насадка дозатора

## ◆ Корпус устройства

1. Не забывайте раз в две недели разбирать и чистить устройство. Разобрав и вымыв устройство, утилизируйте всё сырьё, оставшееся внутри.
2. Разобрав и вымыв устройство, установите аксессуары и в течение 5 минут промывайте их горячей водой для стерилизации.

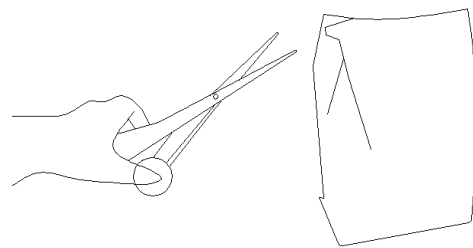
## ◆ Сырьё

1. Сбрызните отверстие дезинфицирующим средством



Дезинфицирующее средство

2. Вытрите бумажным полотенцем ножницы и сотрите дезинфицирующее средство с пакета с сырьём



Сырьё

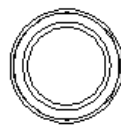
## Гигиена продукта (продолжение)

### ◆ Расходные материалы

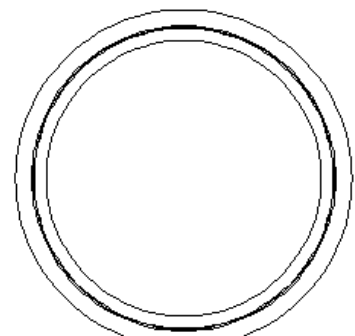
- Даже на прокладках невооружённым глазом невозможно увидеть разрывы, которые могут привести к утечке сырья, нарушению стерилизации и другим проблемам, поэтому регулярно заменяйте их через каждые три месяца. При появлении повреждений и прочих дефектов даже в течение этого периода срочно замените прокладку.



Прокладка для стержня клапана



Прокладка для миксера



Прокладка для дозатора с пластмассовой насадкой



# Меры предосторожности перед эксплуатацией



## Предупреждение

Вводите устройство в эксплуатацию только под руководством специалиста. В противном случае возможны неисправности и несчастные случаи.



Запрещено

Разбирать и регулировать устройство могут только специалисты по техобслуживанию. В противном случае возможны неисправности и несчастные случаи.



Запрещено

При утечке газа не трогайте устройство и предохранительные вставки и откройте окна для вентиляции. В противном случае возможен взрыв.



Для вентиляции

Не используйте огнеопасные предметы рядом с устройством. В противном случае возможен пожар.



Запрещено

Не наступайте на устройство, не висите на нём и не ставьте на него тяжёлые предметы. Это может причинить вред устройству и вашему здоровью.



Запрещено

Не помещайте пальцы или посторонние предметы в лоток. Это может стать причиной травмы и ухудшить охлаждение.



Запрещено

Не касайтесь электрических деталей и переключателей мокрыми руками. Это может привести к электротравме.



Запрещено

Устройство не предназначено для использования лицами недееспособными или имеющими физические/психические заболевания (в т.ч. детьми) без руководства или помощи опекуна. Следите, чтобы дети не играли с устройством.

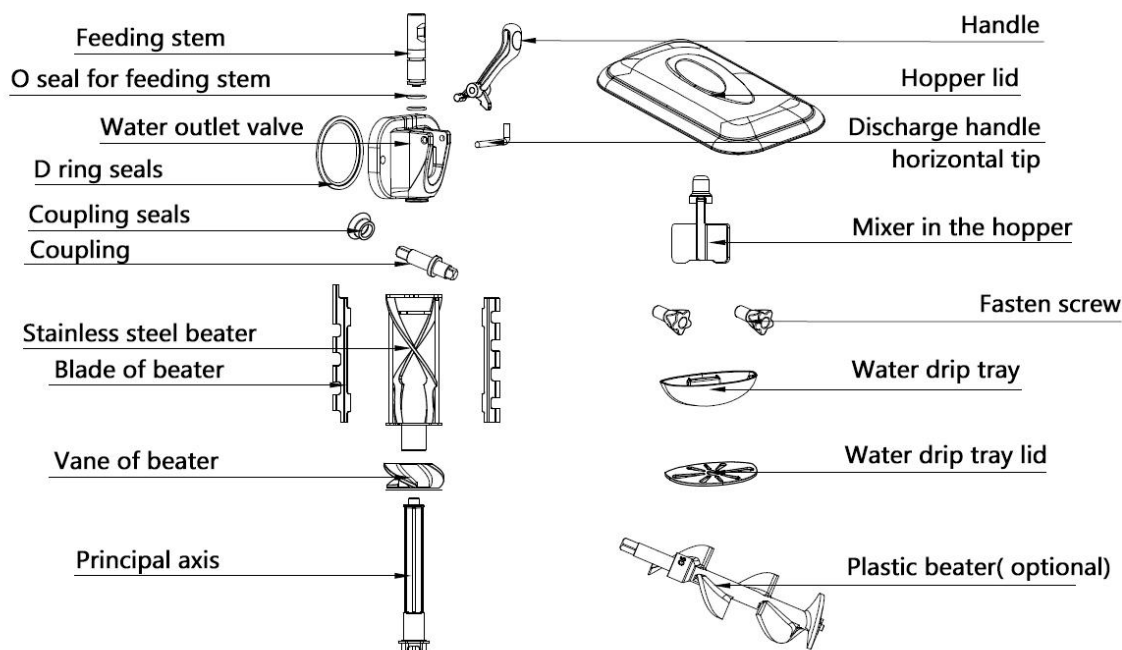


Запрещено

# Чистка деталей

Если вы используете устройство впервые или после долгого простоя, перед использованием вымойте детали:

1. Сняв детали, вымойте их средством, совместимым с продуктами питания, и щёткой.



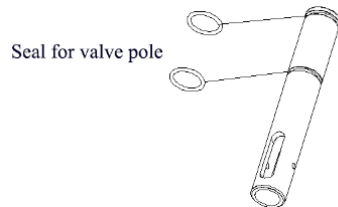
Feeding stem	Приводной вал	Principal axis	Основная ось
O seal for feeding stem	О-образная прокладка для приводного вала	Hopper lid	Крышка лотка
Water outlet valve	Клапан-дозатор	Handle	Ручка
D ring seals	D-образные кольцевые прокладки	Discharge handle horizontal tip	Горизонтальная ручка-переключатель
Coupling seals	Прокладки муфты	Mixer in the hopper	Миксер в лотке
Coupling	Муфта	Fasten screw	Крепёжный винт
Stainless steel beater	Миксер из нержавеющей стали	Water drip tray	Лоток для сбора воды
Blade of beater	Лопасть миксера	Water drip tray lid	Крышка лотка для сбора воды
Vane of beater	Направляющая миксера	Plastic beater (optional)	Пластмассовый миксер (по желанию)

## Вниманию пользователя

- Не допускайте порчи или утери деталей во время работы.
- Не мойте резиновые части горячей водой или в моечной машине, иначе они могут деформироваться.
- Не оставляйте моющее средство или бактерицидный раствор на деталях более чем на 30 минут, иначе они быстро изнашиваются.

# Монтаж запасных частей

## 1. Сборка стержня клапана

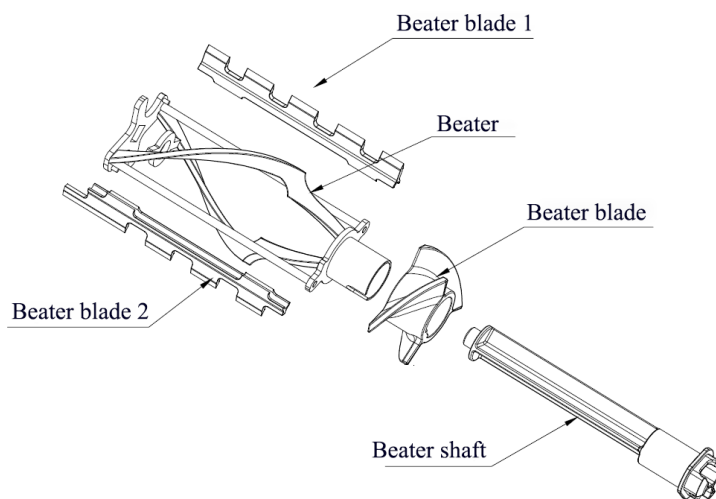


Прокладка для стержня клапана  
Сборка стержня клапана

1. Наденьте кольцевые и герметичные прокладки на оба стержня; если их понадобится снять, например, при разборке устройства, наденьте снова, как показано на рисунке. Надевая кольцевую прокладку, нанесите на головку герметичной прокладки немного смазки.

## 2. Сборка миксера

Лопасть миксера 1  
Лопасть миксера 2  
Миксер  
Направляющая миксера  
Вал миксера

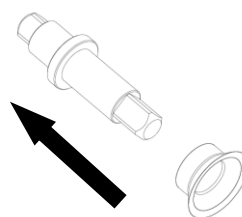


Сборка миксера

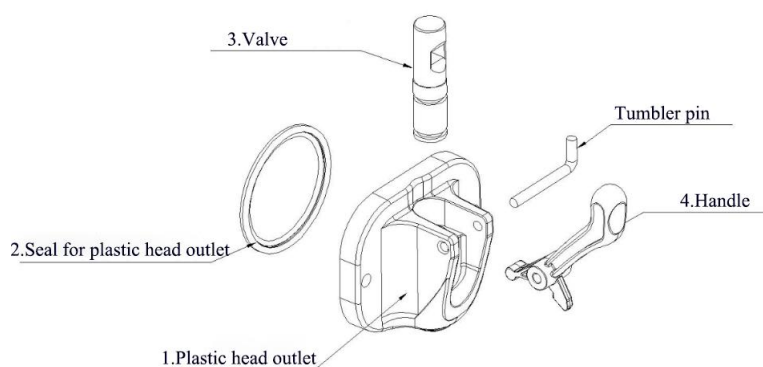
## 2. Сборка муфты миксера

1. Перед установкой детали смажьте резиновые части вазелином.

2. Установите муфту.



## 3. Сборка дозатора



1. Дозатор с пластмассовой насадкой

2. Прокладка для дозатора с пластмассовой насадкой

3. Клапан

4. Ручка

Ручка-переключатель

1. Вставьте стержень клапана в клапан-дозатор; затвор клапана должен быть направлен наружу (перед установкой смажьте стержень вазелином).

2. Установив стержень клапана, вставьте ручку в затвор клапана и закрепите с помощью ручки-переключателя.

3. Установите D-образные прокладки в затвор клапана-дозатора.

# МОНТАЖ ДЕТАЛЕЙ НА УСТРОЙСТВО



## Предупреждение

При монтаже и демонтаже частей переключатель питания должен быть выключен. В противном случае устройство может случайно запуститься и травмировать пользователя.



Выключение

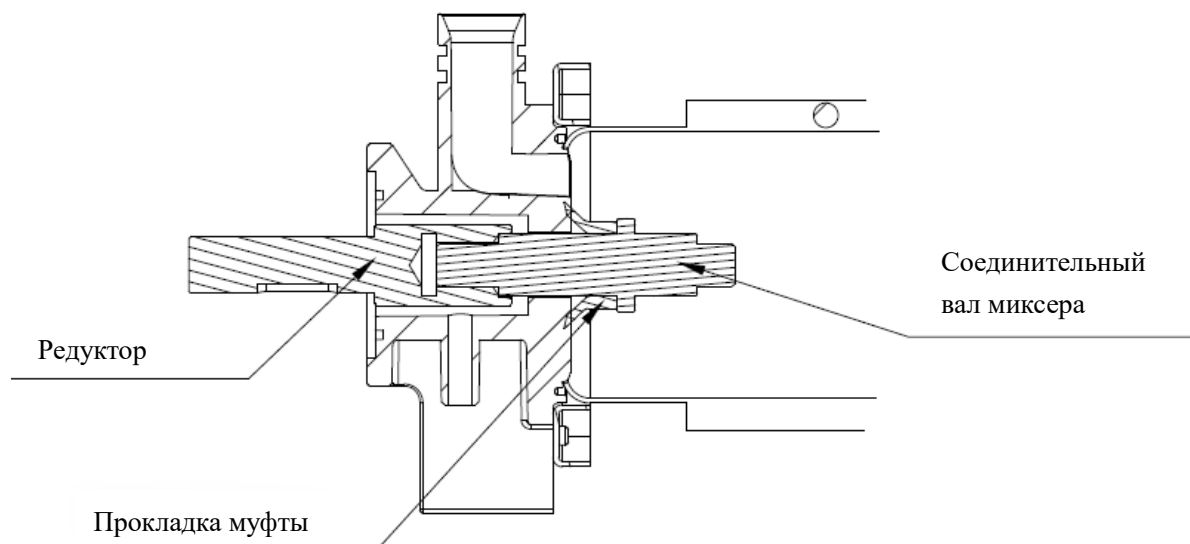
Дезинфицируйте устройство в процессе работы. В противном случае возникает опасность для здоровья.



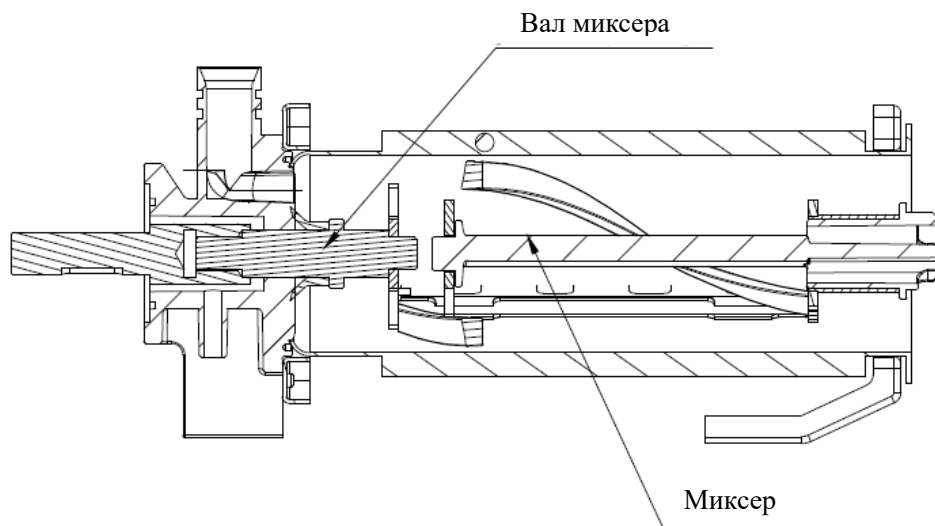
Стерилизация

1. Убедитесь, что переключатель питания выключен.  
Убедитесь, что дисплей выключен.

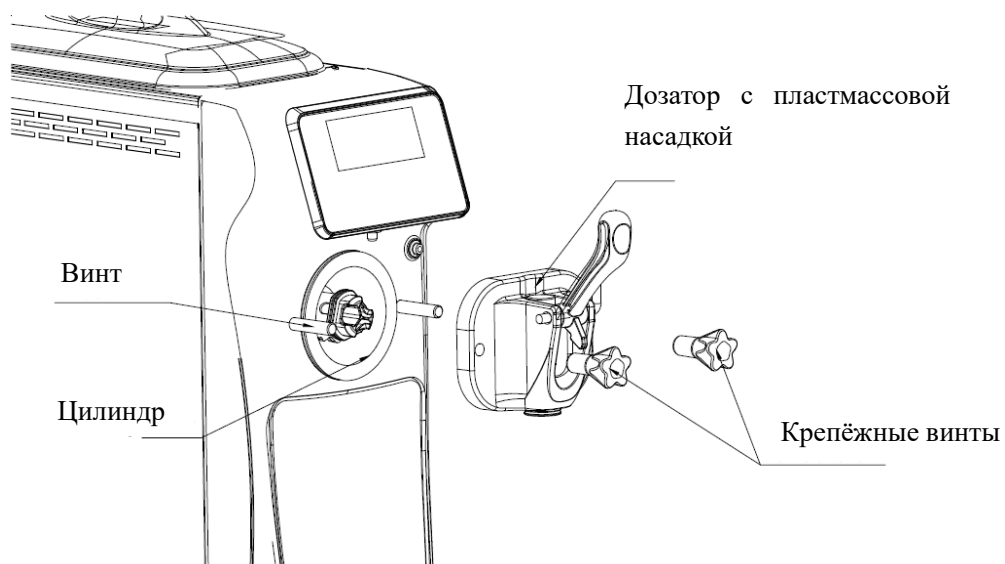
2. Вставьте соединительный вал миксера в квадратный вал редуктора так, чтобы прокладки муфты находились рядом с затвором у задней крышки испарителя.



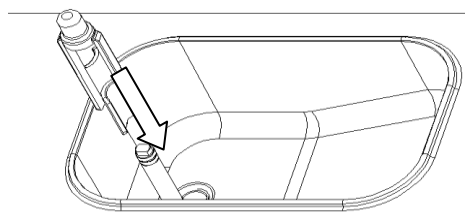
3. Вставьте миксер в цилиндр для замораживания и медленно вверните в четырёхгранный соединительный элемент механизма передачи.



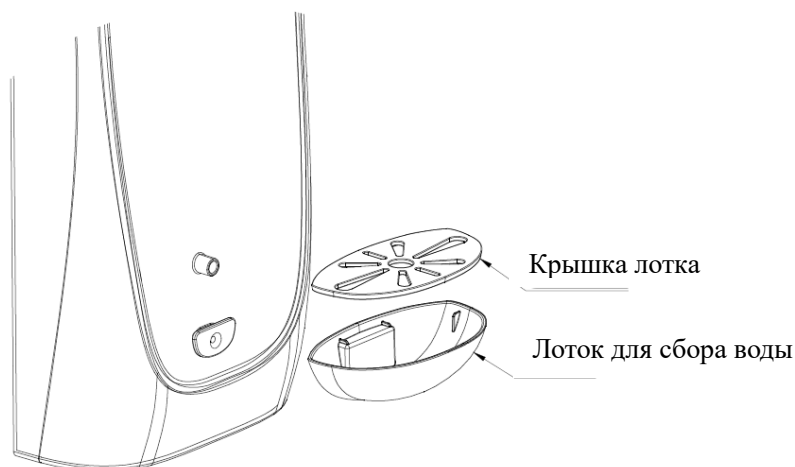
4. Вставьте прокладку испарителя в отверстие миксера, проденьте пластмассовую насадку через внутреннее отверстие миксера вместе с двумя крепёжными винтами для насадки и поверните один крепёжный винт по часовой стрелке, чтобы закрепить насадку.



5. Наденьте пластмассовую лопасть на пластмассовый смеситель в лотке



6. Установите на корпус лоток для сбора воды и затем сверху наденьте на него крышку.



## Чистка устройства

1 Мойте детали средством, совместимым с продуктами питания.

\* Подробнее см. на стр. 17.

2 Чистые детали установите обратно на устройство.

\* Подробнее см. на стр. 17-18.

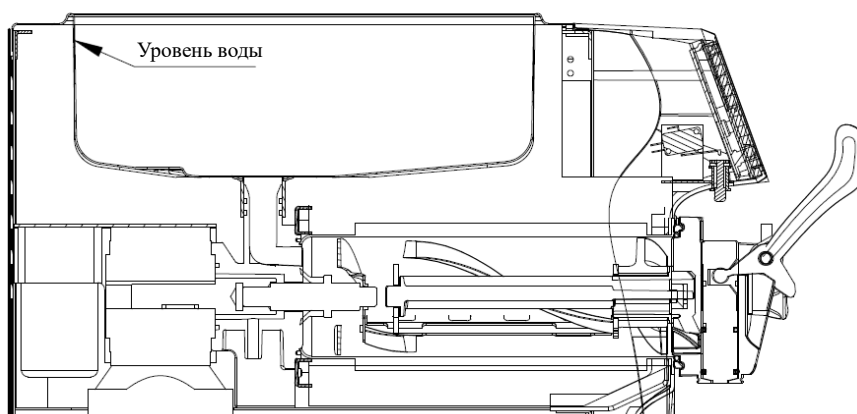
3 Включите переключатель питания устройства.

После включения устройство перейдёт в режим ожидания.

## ВНИМАНИЮ ПОЛЬЗОВАТЕЛЯ

После окончания сборки не нажимайте контакты, пока в лотке нет воды или сырья, иначе это может нарушить работу устройства.

4 Налейте в лоток нужное количество чистящего средства, затем нужное количество воды, нажмите кнопку «Чистка», и миксер начнёт вращаться. Процедура длится 3-5 минут.



## Предупреждение

Следите, чтобы вода не переливалась через край. В противном случае в устройстве возможна утечка или короткое замыкание.



Запрещено



5 Ополосните устройство водой. Через 3-5 минут опустите все три ручки вниз, слейте воду в ведро и повторите процедуру 2-4 раза (не используйте воду повторно).



## Вниманию пользователя

Не ставьте ведро в лоток для воды – это может его повредить.

## Заливка сырья

 Предупреждение

Не суйте пальцы в лоток для сырья.  
Это может привести к травмам рук или  
неисправности устройства.



Запрещено

 Внимание

Используйте только специальное сырьё  
для приготовления мороженого.  
В противном случае устройство может  
выйти из строя.



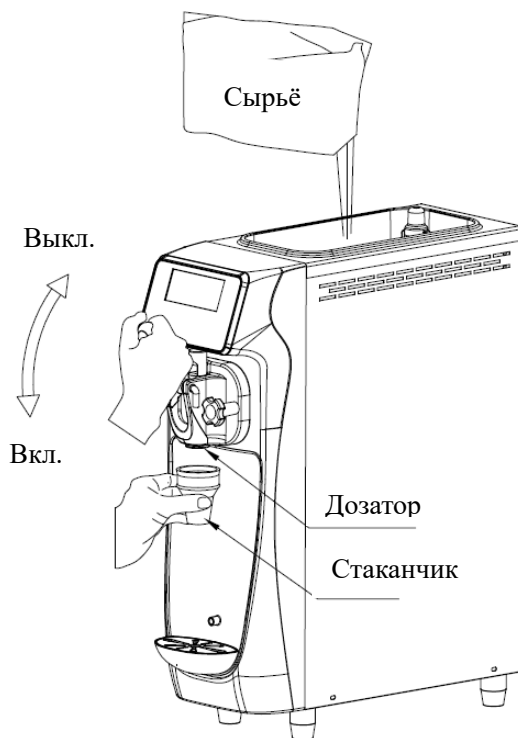
Запрещено

1 Отмерьте нужное количество сырь.

Прежде чем заливать сырь в лоток, проверьте, осталась ли вода внутри устройства.

① Переведите ручку вниз, в режим выдачи продукта, и налейте в лоток немного сырь.

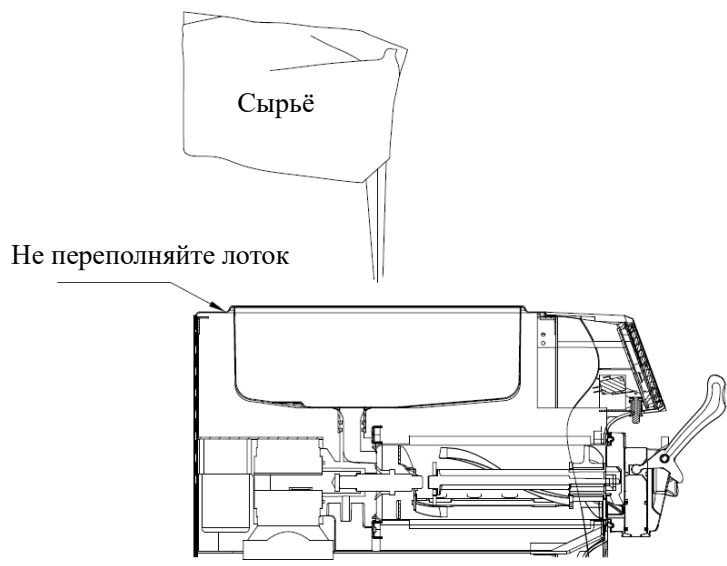
② Из отверстия пойдёт сначала вода, а затем сырь; переведите ручку вверх, а ручку-переключатель вниз.



2 Поверните ручку вниз, отмерьте  $600 \text{ см}^3$  сырь с помощью мерной чаши и влейте в лоток.

Примечание: Используйте стерильную мерную чашу, вымытую водой с дезинфицирующим раствором.

Закройте крышку. Не переполняйте лоток больше, чем до уровня крышки.



3 Убедитесь, что винты пластмассовой насадки дозатора туго затянуты.

## ВНИМАНИЮ ПОЛЬЗОВАТЕЛЯ

Убедитесь, что пластмассовая насадка прочно закреплена пластмассовыми винтами. Если винты затянуты слабо, возможна утечка сырья.

Закройте крышку лотка.

В процессе замораживания не двигайте ручку, иначе продукт будет вытекать из дозатора.

Не забывайте отключать питание, когда устройство не работает.

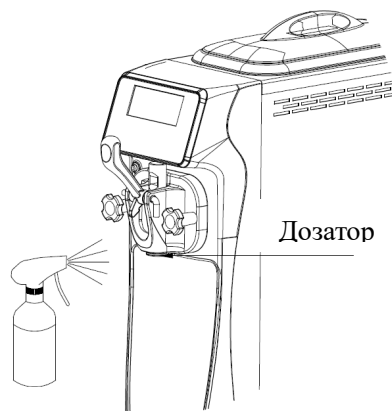
## ПОВСЕДНЕВНАЯ ЭКСПЛУАТАЦИЯ → До

1. Налейте в лоток с водой для мытья чистящее средство, совместимое с продуктами питания.

\* Подробнее см. на стр. 17.

\* Подробнее о сырье см. на стр. 25-26.

Стерилизуйте насадку дозатора.



Дезинфицирующее средство

2. Приготовление мороженого.

Устройство выключится автоматически, когда готовность продукта достигнет 99%, т.е. мороженое будет готово.

Отмерьте порцию мороженого, опустив ручку.



## Предупреждение

Если при работе устройства возникнет неисправность, отключите питание и остановите устройство, иначе оно может выйти из строя.



Отключите питание

Во время заморозки цилиндр должен быть заполнен сырьём, иначе мороженое слишком затвердеет и повредит лопасти.



Полный лоток сырья

Не суйте пальцы в лоток для сырья. Это может привести к травмам пальцев или неисправности устройства.



Запрещено



## Внимание

Используйте только чистое сырьё; нарушение правила может привести к заболеваниям.




Стерилизация

Не кладите отпущенное мороженое обратно в лоток, в противном случае возможен риск причинения вреда здоровью.



Запрещено

 Если мигает аварийный сигнал недостатка сырья, добавьте сырьё.

# ПОВСЕДНЕВНАЯ ЭКСПЛУАТАЦИЯ → Работа

## О насыщении воздухом

Насыщение воздухом означает содержание воздуха в мороженом по отношению к сырью, выраженное в процентах. Это объём расширения мороженого в цилиндре в процессе охлаждения. Насыщение воздухом придаёт мороженому кремообразную консистенцию. Насыщение воздухом очень важно для качества и объёма мороженого. Залив сырьё в устройство, отрегулируйте положение стержня для воздуха.

# ПОВСЕДНЕВНАЯ ЭКСПЛУАТАЦИЯ → После

## Предупреждение

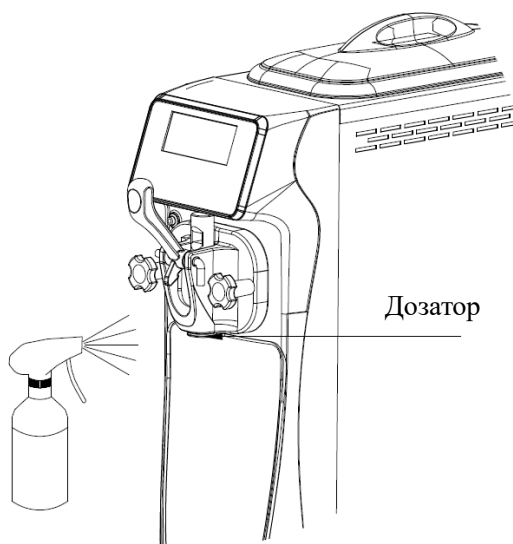
Стерилизуйте устройство каждый день, чтобы не допустить появления опасных для здоровья бактерий.



Стерилизация

1 Извлеките остатки продукта из цилиндра и промойте его водой.

2 Вымойте и продезинфицируйте пластмассовую насадку.



Дезинфицирующее средство

4 Не добавляйте сырьё перед остановкой устройства; при необходимости включите режим предварительного охлаждения.

## Вниманию пользователя

- Убедитесь, что пластмассовая насадка прочно закреплена пластмассовыми винтами.  
Если винты затянуты слабо, возможна утечка сырья.
- Закройте крышку лотка.
- В процессе замораживания не трогайте ручку, иначе продукт будет вытекать из дозатора.

# РАЗ В ДВЕ НЕДЕЛИ



## Предупреждение

Перед монтажом или демонтажем деталей выключите питание, иначе устройство может случайно включиться и стать причиной травмы.



Отключите питание

Следите, чтобы вода не вытекала из лотка – это может причинить вред здоровью.



Запрещено

Раз в две недели разбирайте и чистите устройство, чтобы не допустить появления опасных для здоровья бактерий.



Стерилизация

Вымойте лоток средством, совместимым с продуктами питания, и чистой салфеткой. Сполосните 2-3 раза.  
Для тщательной чистки используйте щётку.

Раз в две недели перед началом работы



Демонтаж и чистка деталей (стр. 13-14).

- Полностью разбирайте устройство.

Монтаж деталей на устройство (стр. 15-18).

- Отключайте питание

Чистка устройства (стр. 19-20).

Заливка сырья (стр. 21-23).

- Заливайте сырьё в лоток.

Эксплуатация (стр. 24-30).

- Убедитесь, что заморозка включена.
- Стерилизуйте насадку дозатора.

Разборка и чистка.

- Утилизируйте остатки сырья.
- Отключите питание.

# ИНСТРУКЦИЯ ПО ТЕХНИЧЕСКОМУ ОБСЛУЖИВАНИЮ



## Предупреждение

На время технического обслуживания выключите питание, иначе устройство может случайно включиться и стать причиной травмы.



Отключите питание

Не лейте воду непосредственно на устройство – это приведёт к электротравме.



Запрещено

Не используйте повреждённый кабель питания, в противном случае короткое замыкание может стать причиной пожара или электротравмы.



Запрещено

**Внимание!** Работы по обслуживанию и ремонту должны проводиться при полностью отключенном электропитании, путём отсоединения вилки от розетки, с привлечением квалифицированного технического персонала.

Техническое обслуживание аппарата должно проходить в соответствии с нормативными документами страны, где используется данный аппарат. Представленный в данном руководстве пользователя перечень работ носит рекомендательный характер.

При техническом обслуживании проделайте следующие работы:

- Проведите инструктаж и проверку знаний по правилам эксплуатации персонала, работающего с аппаратом.
- Проведите опрос персонала, работающего с аппаратом, на предмет выявления нехарактерной работы аппарата.
- Произведите визуальную проверку состояния аппарата.

- Проверьте отсутствие оголенных проводов.
- Проверьте целостность линии заземления и цепи заземления самого аппарата (от зажима заземления до доступных металлических частей - сопротивление должно быть не более 0,1 Ом).
- Выполните протяжку контактных токоведущих групп, тепловой/токовой защиты и иных элементов аварийного отключения, сигнальной арматуры, облицовок, крепежных элементов, подвижных узлов аппарата.
- Проверьте работу вентилятора конденсатора, вентиляторы циркуляции воздуха.
- Выполните проверку холодильного контура, наличие достаточного количества хладагента в системе.
- Выполните механическую очистку конденсатора. Для чистки используйте щетки или специальные приспособления.

Ремонт аппарата должен осуществляться квалифицированным техническим персоналом.

Изменение конструкции аппарата запрещено.

В случае нехарактерной работы аппарата, отличной от нормальной, необходимо обесточить аппарат путем отсоединения вилки от розетки.

Работа на заведомо неисправном аппарате категорически запрещена.

С Продавца и Производителя не может быть востребовано возмещение прямого или косвенного ущерба, который мог явиться следствием аварии или при работе на неисправном аппарате.

## О сливном патрубке

Сливной патрубок выходит из корпуса; если из него вытекает сырьё, возможно, требуется заменить повреждённую прокладку. Это можно сделать самостоятельно. При возникновении вопросов обращайтесь в отдел сервисного обслуживания или к техническому специалисту.

### 1 Чистка поверхности

Протрите поверхность мягкой сухой салфеткой. Сильные загрязнения удалите моющим средством, совместимым с продуктами питания, и тёплой водой. Сотрите грязь и остатки моющего средства.

Основания кнопок устройства легко загрязняются, не забывайте чистить их.

### ВНИМАНИЮ ПОЛЬЗОВАТЕЛЯ

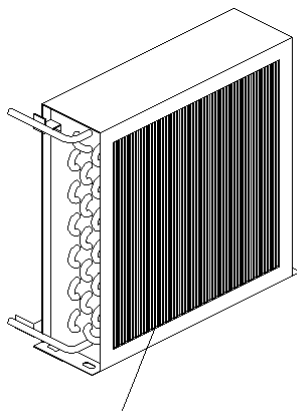
- Не используйте чистящие порошки, бензин, струю воды или горячую воду: они повреждают наружную поверхность.
- Не лейте воду непосредственно на устройство – это приведёт к электротравме.
- Проверяйте целостность кабеля питания 1-2 раза в месяц.

2 Износ расходных материалов может стать причиной слишком мягкой консистенции мороженого, утечки продукта, невозможности тщательно вымыть устройство и т.д. В связи с этим регулярно заменяйте такие детали.

Название	Количество	Срок замены
Комплект прокладок		
Прокладка для стержня клапана	2	3 месяца
D-образные кольцевые прокладки	1	
Прокладка для миксера	1	

### 3 Чистка конденсатора

В процессе длительной работы конденсатор забивается пылью, что ухудшает рассеивание тепла и замораживание (эксплуатационные качества, производительность и приготовление мороженого одновременно). Чистите конденсатор раз в три месяца (в агрессивной среде – раз в месяц). Лучше всего поручить эту задачу специалисту. Перед чисткой отключите питание и обращайтесь внимание на рёбра конденсатора.



# МЕРЫ ПРЕДОСТОРОЖНОСТИ ПРИ ДЛИТЕЛЬНОМ ПРОСТОЕ

## Предупреждение

Если устройство долго не используется, отключите его от источника питания, в противном случае сократится срок службы кабеля питания.



Отключите источник питания

## Внимание

Если устройство долго не используется, накройте его полиэтиленовой плёнкой, иначе пыль загрязнит его.



Защита от пыли

Обратите внимание на слив, если температура ниже 0°C, в противном случае возможна утечка воды.



Слив

Если устройство будет простаивать в течение длительного времени, выполните следующие действия:

- Тщательно просушите лоток и цилиндр от воды и затем накройте лоток крышкой.
- Демонтируйте все съёмные детали и уберите рабочее место – это увеличит срок их службы.

# МЕРЫ ПРЕДОСТОРОЖНОСТИ ПЕРЕД РЕМОНТОМ

## Предупреждение

Выключите питание, если работа устройства нарушается, в противном случае оно может выйти из строя.



Отключите питание

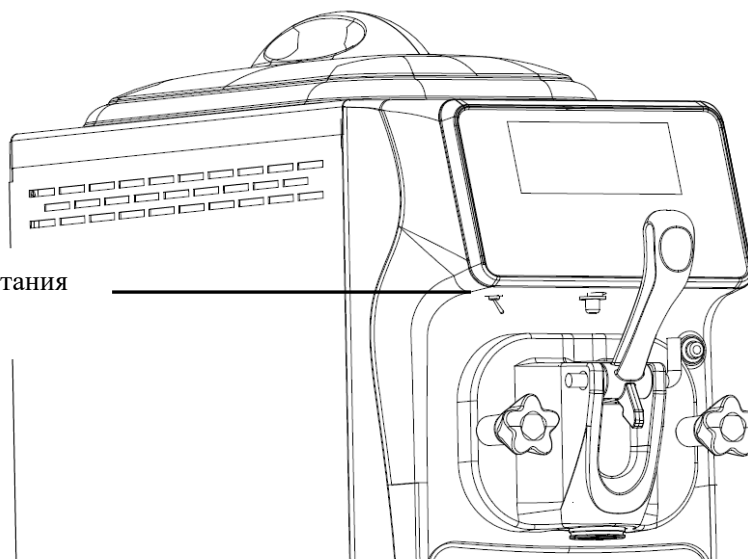
Проводить демонтаж и ремонт могут только технические специалисты, в противном случае может произойти пожар или поломка устройства.



Запрещено

**Если во время работы возникнет проблема, выключите устройство и сверьтесь со списком неисправностей.**

Выключатель питания



# В СЛЕДУЮЩИХ СЛУЧАЯХ (Неисправности и их устранение)

Устройство, которое вы получили, управляется компьютерной программой, оборудовано механизмом передачи и эффективной системой охлаждения. Назначьте квалифицированных сотрудников для эксплуатации устройства и ухода за ним. Вместе с тем вам необходимо чётко знать процедуры монтажа и технического обслуживания устройства и пройти профессиональный инструктаж, прежде чем его использовать. **(Очень важно)**

Мы не несём ответственности за неисправности, возникшие в результате нарушения правил монтажа или технического обслуживания.

При возникновении неисправностей строго соблюдайте следующие правила.

№	Проблема	Возможная причина	Устранение	Примечание
1	Устройство не работает	1. Питание не включено	Включите питание	
		2. Кабель питания не соответствует требованиям устройства	Обратитесь к электрику для проверки (сечение медного сердечника провода должно быть не менее 4 мм <sup>2</sup> , длина не более 10 м, сила тока не менее 16 А)	Требуемая предельная нагрузка на кабель должна быть не ниже 8-20 жил/ 4 кВт; 32-41 жил/ 6 кВт
		3. Внутренние провода погрызены или оборваны мышами	Обратитесь к технологу для ремонта и замены	
		4. Системная плата неисправна	Обратитесь в отдел сервисного обслуживания	
2	После включения питания устройство выключается	1. Предельная нагрузка кабеля питания или переключателя недостаточно высока	Заменяется технологом	<b>Недостаточная предельная нагрузка и толщина кабеля питания могут серьёзно повредить устройство!</b>
		2. Внутренние провода погрызены или оборваны мышами	Заменяется технологом	
		3. Чрезмерная нагрузка, устройство перегружено	Уменьшите нагрузку	
		4. Детали повреждены нестабильным напряжением	Обратитесь к электрику для проверки	
		5. Короткое замыкание в моторе, монтажной плате или компрессоре	Обратитесь в отдел сервисного обслуживания	
3	Утечка электричества	Электричество выходит из корпуса	Проверьте, заземлён ли источник питания. Если нет, обратитесь к технологу для установки кабеля заземления	Исправьте самостоятельно
4	Утечка воды или сырья через пластмассовый дозатор	1. D-образная прокладка установлена неправильно	Проверьте, правильно ли установлены прокладки	Исправьте самостоятельно
		2. Кольцевая прокладка клапана повреждена	Проверьте целостность прокладок стержня клапана. Если они повреждены, замените	Исправьте самостоятельно
		3. Крепёжный винт не затянут	Затяните винт	Исправьте самостоятельно
		4. Прокладки повреждены при нарушении монтажа	Снимайте прокладки в вертикальном направлении. Перед снятием смазывайте их вазелином. При чистке не задевайте прокладки острыми предметами	Исправьте самостоятельно

5	<b>Утечка воды или сырья через сливной патрубков</b>	1. Пластмассовая насадка не закреплена	Затяните крепёжный винт	
		2. Прокладки лопастей повреждены	Замените	
		3. Герметичная крышка испарителя снята	Следите за порядком работы	
6	<b>Нехарактерный шум после запуска</b>	1. Нехарактерный шум при чистке	6.1.1. При чистке шум сильнее, после загрузки сырья – слабее	Нормально
			6.1.2. Устройство стоит неровно, поправьте его	
			6.1.3. Винты с трёх сторон панели ослаблены	Затяните
			6.1.4. Ремень мотора ослаблен или натянут слишком туго	Обратитесь к технологу для регулировки/ замены
			6.1.5. Через каждые 3 месяца работы смазывайте редуктор	Обратитесь к технологу
			6.1.6. Нехарактерный шум механизма мотора	Обратитесь к нам
		2. Нехарактерный шум при заморозке	6.2.1. При недостатке сырья шум сильнее, после загрузки сырья – слабее	Нормально
			6.2.2. Высокая твёрдость мороженого, исправьте самостоятельно	
			6.2.3. Сильный шум вентилятора, см. пункт 6.3	
			6.2.4. Сильный шум вентилятора, см. пункт 6.4	
		3. Шум вентилятора	6.3.1. Проверьте, нет ли посторонних предметов вблизи лопастей и не ослаблены ли крепёжные винты скоб вентилятора	Обратитесь к технологу
			6.3.2. Проверьте, выходит ли турбина вентилятора из кожуха при вращении	Регулируется технологом
			6.3.3. Проверьте, ослаблены ли винты конденсатора	Обратитесь к технологу
		4. Шум мотора	6.4.1. Шум ремня мотора	Регулировка/замена ремня технологом
			6.4.2. Высокая твёрдость мороженого	Исправьте самостоятельно
			6.4.3. Шум конденсатора мотора	Обратитесь к нам
			6.4.4. Шум мотора	
			6.4.5. Крепёжные винты мотора ослаблены	Регулируется технологом
		5. Шум компрессора	6.5.1. Конденсатор долго не чистили, его загрязнение привело к перегрузке компрессора	Чистится технологом
			6.5.2. Деформация внутренних шлангов вызывает шум из-за вибрации	Регулируется технологом
6.5.3. Шум компрессора	Обратитесь к нам			
6.5.4. Крепёжный винт компрессора ослаблен или затянут слишком туго	Регулируется технологом			
7	<b>Слишком мягкое мороженое или слишком маленькие порции</b>	1. Частый отпуск продукта	Отпускайте продукт при готовности выше 90%	Исправьте самостоятельно
		2. Низкая ёмкость модели	Купите модель большей ёмкости	Обратитесь к нам
		3. Неправильный состав	Отрегулируйте объём воды	Исправьте самостоятельно
		4. Недостаточное рассеивание тепла	Освободите 1 м пространства по сторонам	Исправьте самостоятельно
		5. Низкий уровень заморозки	Отрегулируйте уровень	Исправьте самостоятельно
		6. Нестабильное напряжение	Увеличьте максимальное напряжение сети или	Регулируется технологом



			поставьте регулятор	
		7. Ремень ослаблен или повреждён	Отрегулируйте или замените ремень	Регулируется технологом
		8. Недостаточное охлаждение	Утечка хладагента или поломка компрессора	Обратитесь к нам
		9. Недостаток сырья	Убедитесь, что лоток заполнен сырьём на две трети	
		10. Проверьте напряжение	Наладьте кабель или поставьте регулятор ниже 200 В	Регулируется технологом
8	<b>Мороженое имеет неприятный вкус с осадком</b>	1. Некачественное сырьё	Выбирайте сырьё лучшего качества	Обратитесь к нам
		2. Неправильная пропорция	Уменьшите объём воды	Исправьте самостоятельно
		3. Мороженое готово не до конца	Правильно готовьте мороженое	Исправьте самостоятельно
		4. Низкий уровень заморозки	Увеличьте уровень	Исправьте самостоятельно
		5. Миксер повреждён	Замените	Обратитесь к нам
		6. Миксер работает слишком долго	Отключайте питание в перерывах между приготовлением мороженого	
9	<b>После автоматической остановки мороженое не выходит из дозатора или слишком мягкое</b>	1. Рукоятка опущена не до конца	Если рукоятка не опущена, переключатель не срабатывает (буква G не мигает), и устройство не отпускает продукт	Исправьте самостоятельно или обратитесь к технологу для проверки переключателя
		2. Первая порция слишком мягкая	Запуск после долгой паузы, в первой порции содержится вода, это нормально	Исправьте самостоятельно или отрегулируйте время режима ожидания
		3. Слишком высокий или низкий уровень заморозки	Отрегулируйте уровень	Исправьте самостоятельно
		4. Слишком долгое время ожидания	Отрегулируйте время	Исправьте самостоятельно
		5. Переключатель неисправен	Замените	Обратитесь к нам
10	<b>Лопасть заедает</b>	1. В цилиндре скопилась вода, т.к. устройство долго не работало	Лопасть разбухла и деформировалась от воды	Обратитесь к нам
		2. Нет воды или сырья, длительная чистка	Лопасть разбухла и деформировалась от трения	
11	<b>Сигнал недостатка сырья</b>	1. Светодиод цилиндра мигает, слышен аварийный сигнал	Добавьте сырья	
		2. Сырьё в цилиндре, но сигнал не прекращается	1. Сырьё в лотке вспенилось 2. Не извлекая сырья, прочищайте устройство в течение 5 минут	
		3. После добавления сырья сигнал срабатывает, когда готовность продукта ниже 99%	Обратитесь к нам или к технологу	
12	<b>Сигнал LL</b>	1. Датчик неисправен	Проверьте наличие магнита в шкиве, отрегулируйте положение датчика или замените его	Обратитесь к технологу
		2. Звуковой сигнал, устройство останавливается	Проверьте, выровнен ли датчик и отключён ли кабель	Обратитесь к технологу
		3. Шкив слишком сильно вибрирует	12.3.1. Проверьте, ослабли ли крепёжные винты шкива	Затяните
			12.3.2. Проверьте, не повреждён ли редуктор	Обратитесь к нам
13	<b>Сигнал 88</b>	1. Недостаток сырья в цилиндре	Своевременно добавляйте сырьё, после добавления перезапустите	Исправьте самостоятельно
		2. Работа миксера нарушена	Избыток воды, высокий уровень заморозки	Исправьте самостоятельно

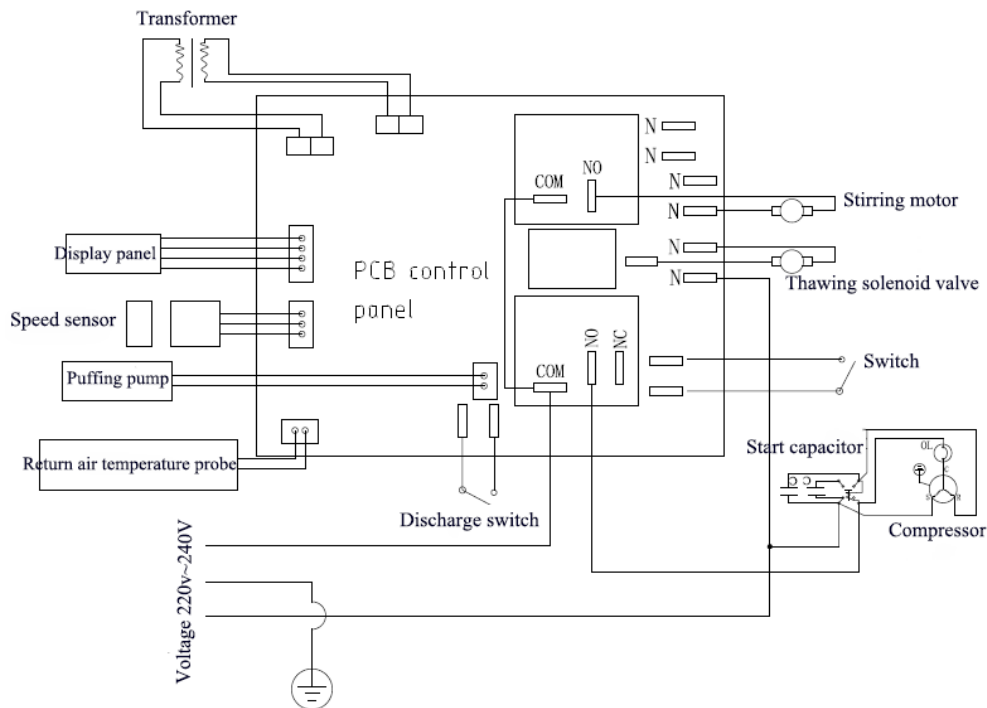
		3. Высокая температура воздуха или подача воздуха заблокирована	Усильте вентиляцию и уберите посторонние предметы	Исправьте самостоятельно
		4. Недостаточное охлаждение	Проверьте, загрязнён ли конденсатор, равномерно ли выходит воздух и нет ли утечки хладагента	Обратитесь к нам
14	Сигнал 55	1. Ремень изношен и соскользнул	Отрегулируйте натяжение ремня или уровень заморозки	Исправьте самостоятельно
		2. Мороженое в цилиндре слишком твёрдое	Уменьшите объём воды или уровень заморозки	Обратитесь к нам
		3. Одна сторона редуктора неисправна	Редуктор повреждён	Обратитесь к нам
		4. Мотор не работает или скорость низкая	Обратитесь к нам	
		5. Датчик неисправен или его контакт разъединился	Обратитесь к нам	
15	Быстро достигает значения 99%	1. Нестабильное напряжение	Проверьте напряжение или поставьте регулятор	Исправьте самостоятельно
		2. Лопасть заедает	Извлеките лопасть и отшлифуйте, прежде чем использовать	Исправьте самостоятельно
		3. Низкая скорость мотора	Проверьте, не повреждён ли мотор	Обратитесь к нам
16	Не выключается автоматически после достижения 99%	1. Ремень изношен	Замените	
		2. Микроконтакт неисправен	Проверьте, не переустановлена ли системная плата и не повреждён ли микроконтакт	Исправьте самостоятельно
		3. Электрическая системная плата	Замените	Исправьте самостоятельно
17	Не достигает 99%	1. Неправильный уровень заморозки	Отрегулируйте уровень	Обратитесь к нам
		2. Неправильная пропорция компонентов мороженого	Увеличьте объём воды	Исправьте самостоятельно
		3. Высокая температура воздуха, вентиляция неисправна или подача воздуха заблокирована	Установите в проветриваемом месте, уберите посторонние предметы, мешающие доступу воздуха	Исправьте самостоятельно
		4. Нестабильное напряжение или недостаточная мощность источника питания	Обратитесь к технологу	
		5. Неисправное охлаждение цилиндра при работе вхолостую или неисправная рециркуляционная труба	Утечка хладагента	Обратитесь к нам
18	Сигнал “НН”	Нарушение давления в компрессоре	Загрязнён конденсатор или неисправен вентилятор	Обратитесь к технологу для чистки/замены
19	Сигнал “UH”	Чрезмерно высокое напряжение	Отрегулируйте напряжение или увеличьте мощность регулятора до 6 кВт	Исправьте самостоятельно
20	Сигнал “UL”	Чрезмерно низкое напряжение	Отрегулируйте напряжение или увеличьте мощность регулятора до 6 кВт	Исправьте самостоятельно
21	Сигнал “RL”	Температура ниже - 35°C или датчик температуры сломан	Следите за порядком работы	
22	Сигнал “RH”	Температура выше 60°C или короткое замыкание датчика температуры	Следите за порядком работы	

**Шнек, пластмассовый дозатор, лоток, стержень клапана, стержень для подачи воздуха изготовлены из пластмассы, совместимой с продуктами питания. Прокладки для миксера, D-образные кольцевые прокладки, прокладки стержня для подачи воздуха и вазелин – это расходные материалы. Они поставляются бесплатно при покупке устройства.**

**Данное уведомление защищено авторским правом нашей компании и не может быть воспроизведено без разрешения. Кроме того, данное уведомление не применяется к другим фирменным устройствам.**

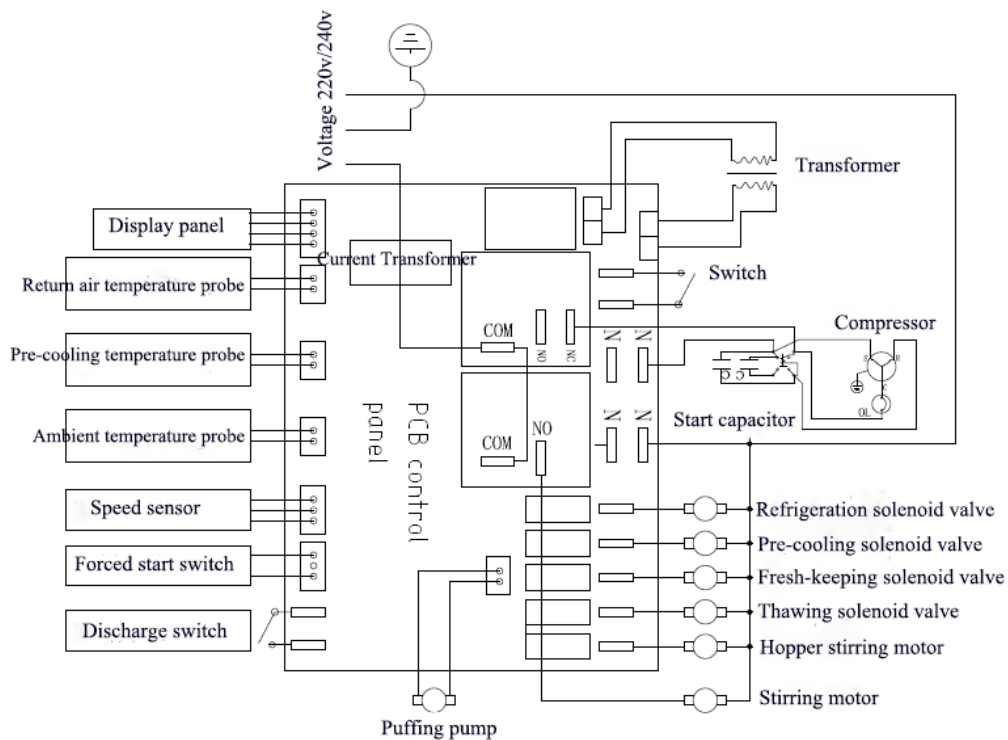
# ЭЛЕКТРИЧЕСКАЯ СХЕМА

## Управление 5-дюймовым дисплеем



Transformer	Трансформатор
Display panel	Панель дисплея
Speed sensor	Датчик скорости
Puffing pump	Насос для насыщения воздухом
Return air temperature probe	Датчик температуры отработанного воздуха
Voltage 220V~240V	Напряжение 220 В~240 В
PCB control panel	Контрольная панель блока программного управления
Discharge switch	Элементный коммутатор
COM	Общий контакт
NO	Нормально разомкнутый контакт
NC	Нормально замкнутый контакт
Stirring motor	Мотор миксера
Thawing solenoid valve	Соленоидный клапан разморозки
Switch	Переключатель
Start capacitor	Пусковой конденсатор
Compressor	Компрессор

# Управление 7-дюймовым дисплеем



Voltage 220V/240V	Напряжение 220 В/240 В
Display panel	Панель дисплея
Return air temperature probe	Датчик температуры отработанного воздуха
Pre-cooling temperature probe	Датчик температуры предварительного охлаждения
Speed sensor	Датчик скорости
Forced start switch	Переключатель принудительного запуска
Discharge switch	Элементный коммутатор
PCB control panel	Контрольная панель блока программного управления
Current transformer	Трансформатор тока
Puffing pump	Насос для насыщения воздухом
COM	Общий контакт
NO	Нормально разомкнутый контакт
NC	Нормально замкнутый контакт
N	Нейтраль
Transformer	Трансформатор
Switch	Переключатель
Compressor	Компрессор
Start capacitor	Пусковой конденсатор
Refrigeration solenoid valve	Соленоидный клапан охлаждения
Pre-cooling solenoid valve	Соленоидный клапан предварительного охлаждения
Fresh-keeping solenoid valve	Соленоидный клапан сохранения свежести
Thawing solenoid valve	Соленоидный клапан разморозки
Hopper starting motor	Мотор запуска лотка
Stirring motor	Мотор миксера

## ТРАНСПОРТИРОВКА И ХРАНЕНИЕ. УТИЛИЗАЦИЯ

- Данный аппарат можно транспортировать любым видом транспорта в соответствии с предупредительными надписями на таре, а также с правилами, действующими на конкретном виде транспорта. При погрузке и транспортировке аппарат нельзя кантовать и подвергать ударам и везти боком.
- При транспортировке угол наклона аппарата не должен превышать 45°. Нельзя переворачивать аппарат вверх дном. Такое действие может привести к повреждению компрессора и нарушению герметичности холодильного контура.
- Транспортировка аппарата железнодорожным и автомобильным транспортом должна производиться в крытых транспортных средствах.
- После транспортировки аппарат должен быть работоспособным и не иметь повреждений.
- Аппарат должен храниться в транспортной упаковке в складских помещениях, обеспечивающих защиту от воздействия атмосферных осадков и механических повреждений.
- Не допускайте тряски аппарата.
- Не храните аппарат в перевернутом виде.

После прекращения эксплуатации аппарата, по истечении установленного срока службы, организации, осуществляющей эксплуатацию, необходимо передать его лицу, ответственному за утилизацию.

Утилизацию аппарата производить по общим правилам переработки вторичного сырья в соответствии с нормативными актами страны, где аппарат проходит утилизацию.

Информация в настоящем руководстве может быть изменена без уведомления.

Экономьте ресурсы, защищайте окружающую среду.

